

## Легкорозривний з'єднувач ланцюжка

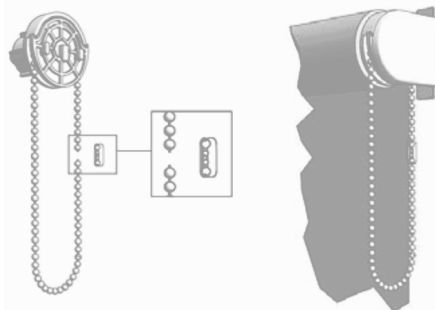
### Для установника

Даний з'єднувач встановлюється шляхом закріплення у ньому останніх кульок обох кінців ланцюжка. Коли ролета піднята, з'єднувач повинен бути вгорі ланцюжка зі сторони вікна (для внутрішньої намотки)

*Завжди інформуйте про компоненти "Безпека дітей"*

### Для користувача

При докладанні будь-яких критичних зусиль, легкорозривний з'єднувач розкривається (роз'єднавши таким чином ланцюжок). Щоб знову встановити з'єднувач, переконайтесь, що він не пошкоджений. Коли ролета піднята, з'єднувач повинен бути вгорі ланцюжка зі сторони вікна ( для внутрішньої намотки).



## Утримувач шнура та ланцюжка

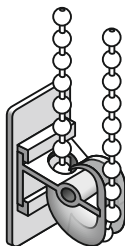
### Для установника

Складіть утримувач таким чином, щоб ланцюжок вільно проходив через утримувач. Утримайте шнур або ланцюжок натягнутими, закріпіть утримувач на стіні або віконній рамі поруч з ролетою.

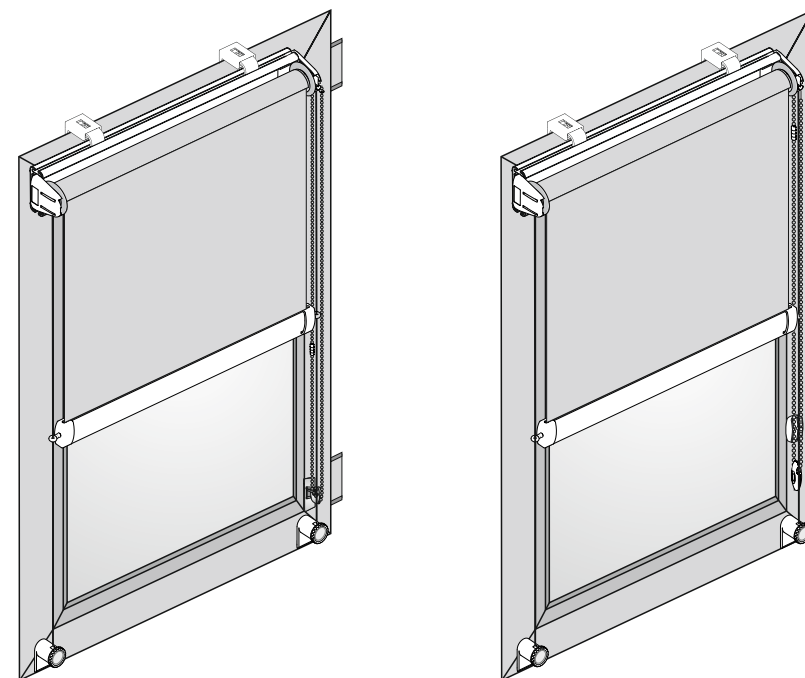
*Завжди інформуйте про компоненти "Безпека дітей"*

### Для користувача

Завжди слідкуйте, щоб ланцюжок знаходився в утримувачі.



## Колібри Click M19 (з профілем монтажним)



**УВАГА**

Діти молодшого віку можуть бути удушені петлями шнурів, ланцюжків та стрічками управління віконного убрання. Діти можуть випадково намотати шнури навколо шиї. Щоб уникнути удушення та заплутування, шнури потрібно утримувати у недоступному для дітей місці. Приберіть меблі та інші предмети інтер'єру з місць, де дитина може, скориставшись ними, дістатися до звисаючих шнурів та ланцюжків.

## Магнітна фіксація (для мінібалок сталевих)



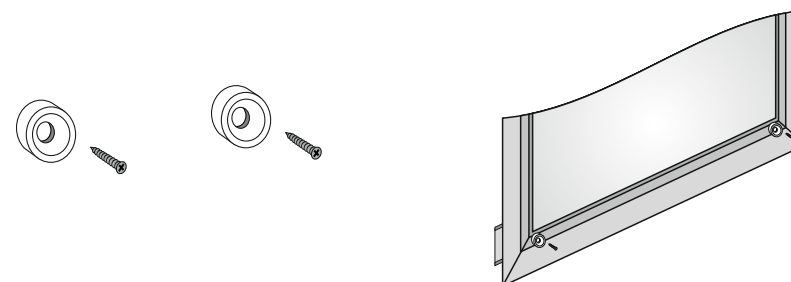
монтаж здійснюється способом прикручування



монтаж здійснюється способом безотворовим



монтаж здійснюється способом приклеювання

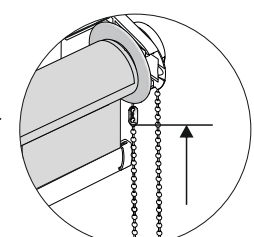
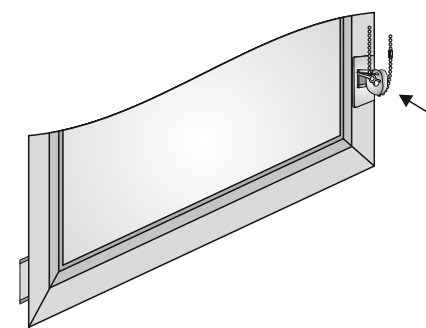
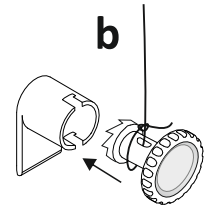
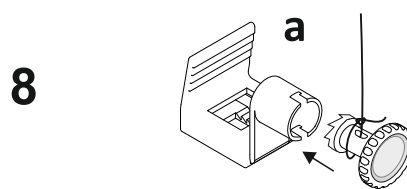
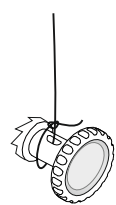
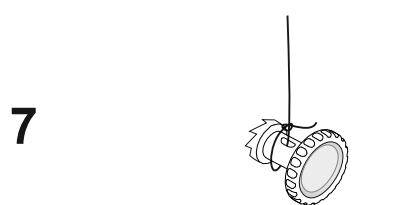
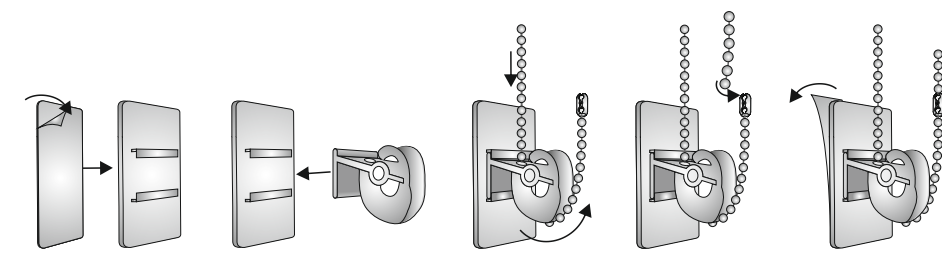
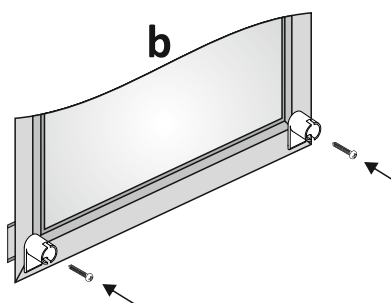
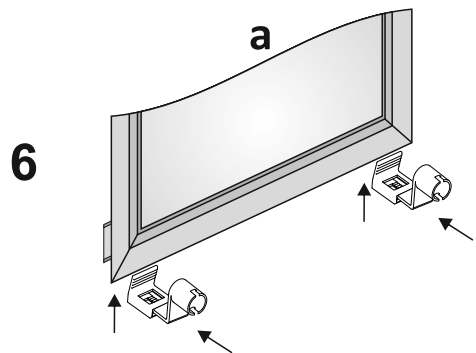
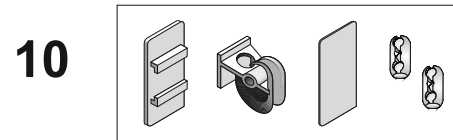
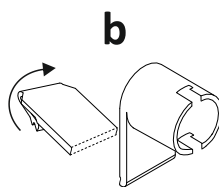
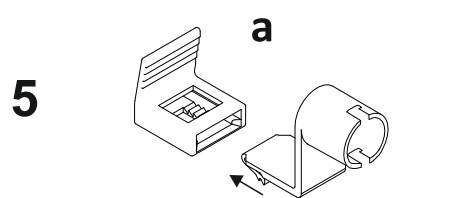


При монтажі, ролету завжди виставляти по горизонталі.

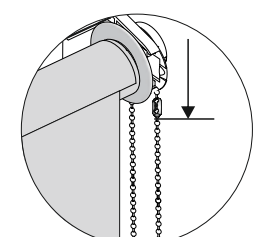


PH1

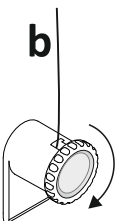
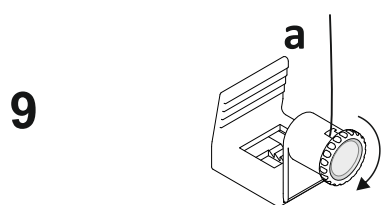
**Дитяча безпека**



Підняти ролету і виставити верхнє положення

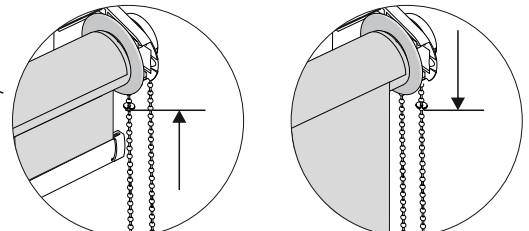
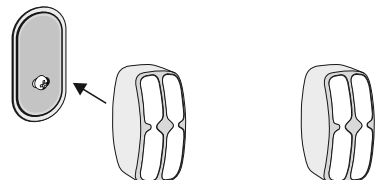
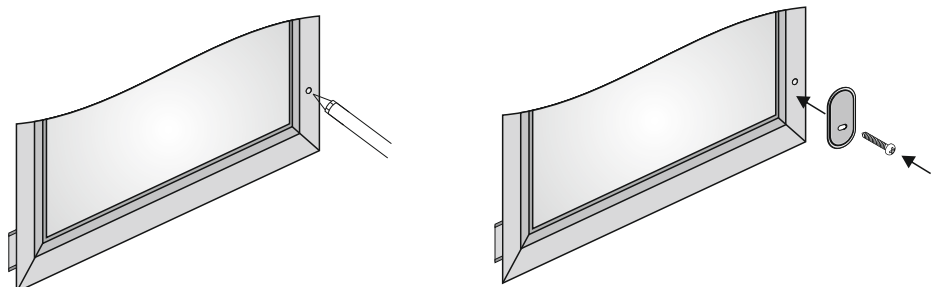
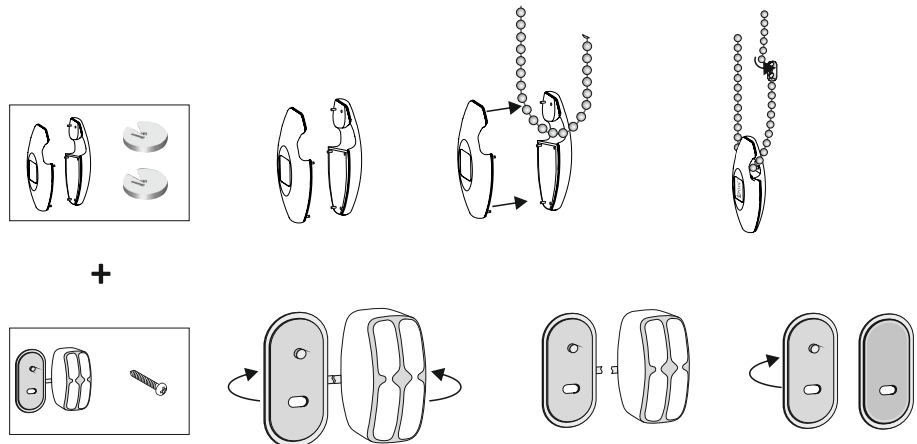


Опустити ролету і виставити нижнє положення



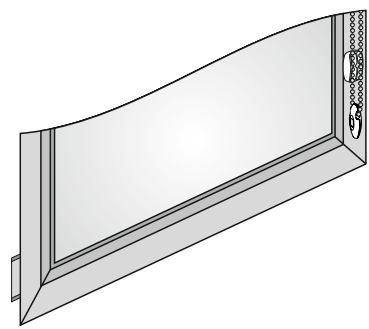
**Обтяжувач + фіксатор ланцюжка**

**11**



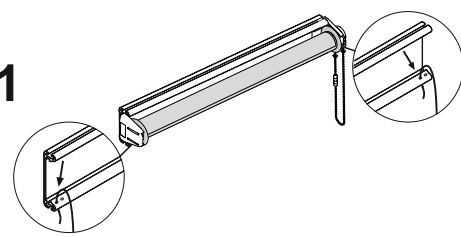
Підняти ролету і виставити верхнє положення  
Опустити ролету і виставити нижнє положення

**12**

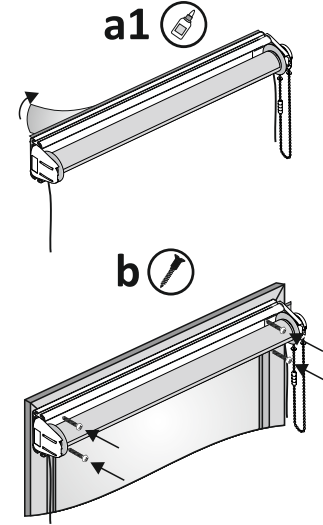


**Жилкова фіксація**

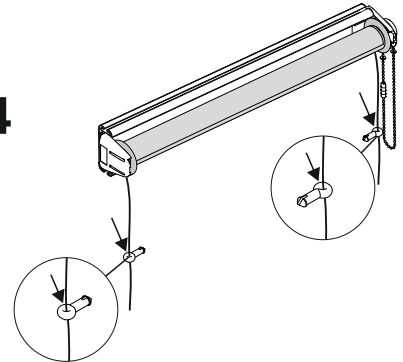
**1**



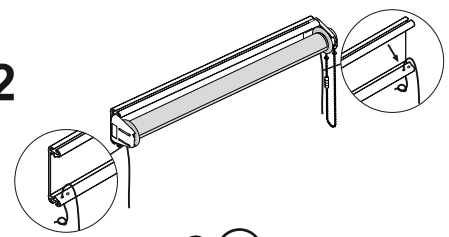
**3**



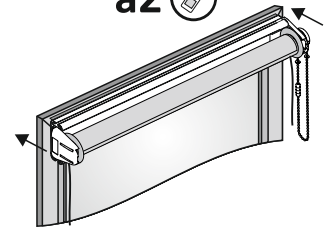
**4**



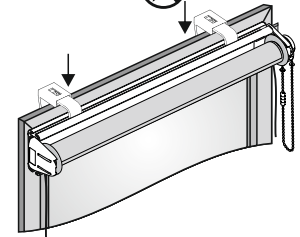
**2**



**a2**



**c1**



**c2**

